

仅供参考

隔膜电磁阀

型号：EXV-2X-XXX

规格

类型：多歧管

通径：1.0mm

接口：M6, 1/4-28UNF

流体压力：-20 ~ 200kPa
{-150mmHg ~ 2.0bar}

流体：适应明细栏接液部材料的各种流体

流体温度：5 ~ 40°C

环境温度：5 ~ 40°C

电源电压：DC12V, DC24V

功率消耗：2.8W × n

负载周期：连续

线圈温度上升：60°C (根据电阻法)

绝缘耐压：1500VAC 60s

注 记

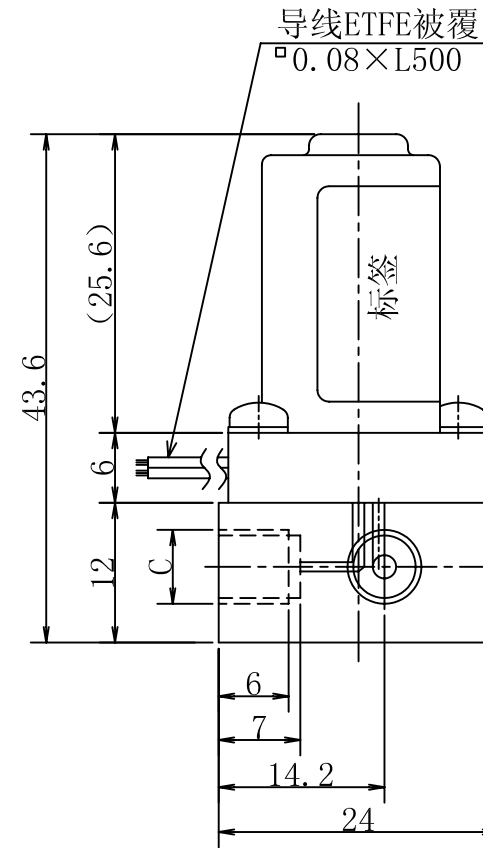
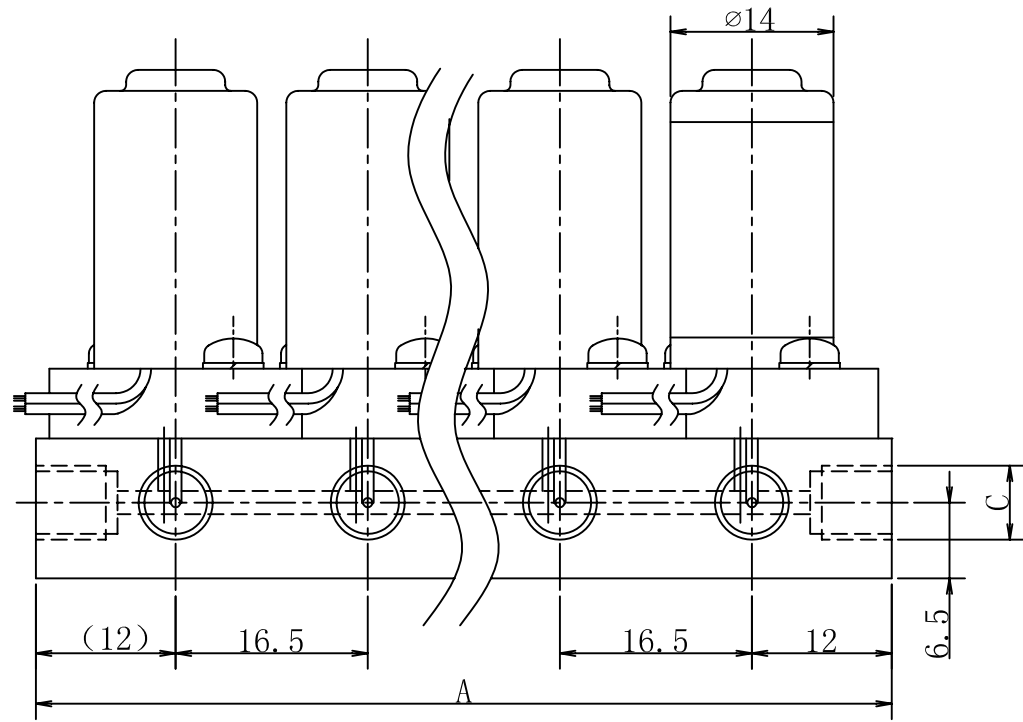
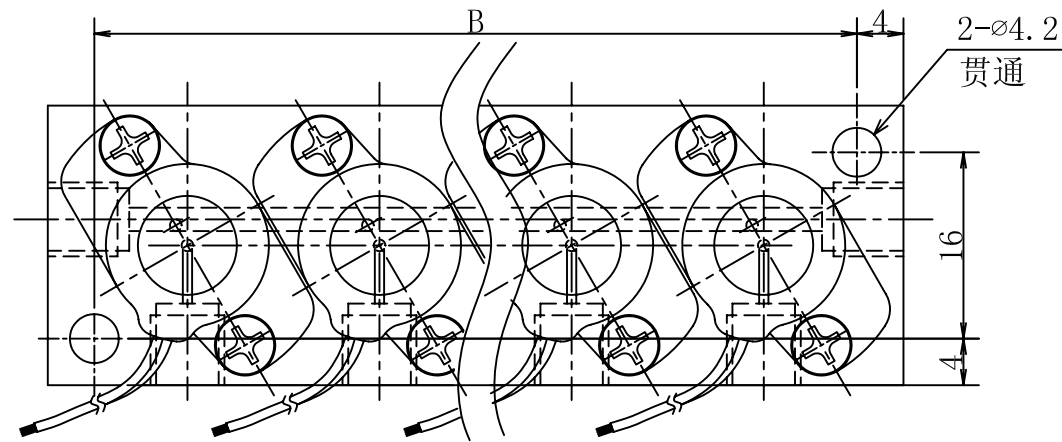
EXV-2X-XXX

| | | | | | | |
|------|------|-----|------|-----------|---|----------------|
| 阀体材质 | | 连体数 | 接口尺寸 | 软性密封件材质 | | |
| K | PEEK | 2 | M | M6 | F | FPM |
| R | PPS | 3 | U | 1/4-28UNF | G | DAIEL-PERFLUOR |
| | | 4 | | | | |
| | | 5 | | | | |
| | | 6 | | | | |

接液部材料

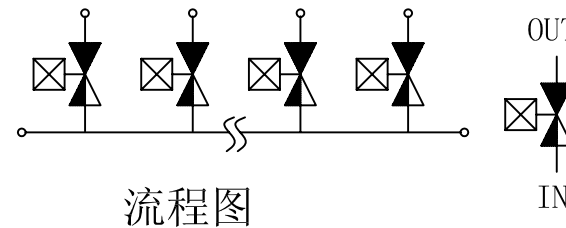
| | | | |
|-------|--------------------|----|----|
| 隔膜片 | PTFE | n | |
| 软性密封件 | FPM/DAIEL-PERFLUOR | n | |
| 垫圈 | FPM/DAIEL-PERFLUOR | n | |
| 阀体 | PEEK/PPS | n | |
| 多歧管 | PEEK | 1 | |
| 名称 | 材料 | 数量 | 备注 |

隔膜电磁阀
EXV-2X-XXX



尺寸表

| n (连体数) | 尺寸 | | |
|------------|-------|------|--------------|
| | A | B | C |
| 2 | 40.5 | 32.5 | M6、1/4-28UNF |
| 3 | 57.0 | 49.0 | M6、1/4-28UNF |
| 4 | 73.5 | 65.5 | M6、1/4-28UNF |
| 5 | 90.0 | 80.0 | M6、1/4-28UNF |
| 6 | 106.5 | 88.5 | M6、1/4-28UNF |



流程图