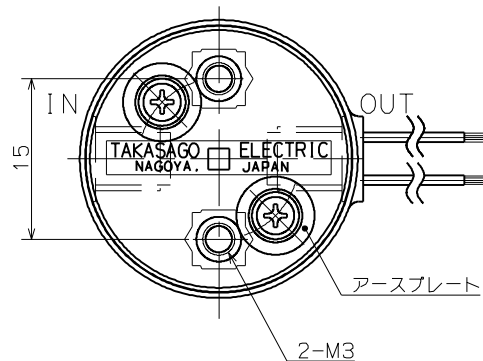


取付ネジ部詳細図



SOLENOID VALVE

- 型 式 MTV-2-NM6 (1/4U)H-9
- 仕 様
- オリフィス : $\phi 1$
- 接 続 : M6、1/4-28UNF
- 流体圧力 : IN -90 ~ 600kPa
 OUT -90 ~ 300kPa
- 流 体 : 下記接液部材質と適合する各種流体
- 流体温度 : 5 ~ 70℃
- 周囲温度 : 5 ~ 70℃
- 電 圧 : DC12V、DC24V、DC90V
 AC100V (50/60Hz) 整流器付き
- 消費電力 : 2.6W (DC12V、DC24V)
 3.4W (DC90V、AC100V)
- 時間定格 : 連続
- コイル温度上昇 : 60℃ (抵抗法による)
- 絶縁種別 : B種
- 絶縁耐圧 : AC1500V 60s
- 型式名表

型 式 名	接 続
MTV-2-NM6H-9	M6
MTV-2-N1/4UH-9	1/4-28UNF

接液部材質

部 品 名	材 質	数	備 考
ダイアフラム	PTFE	1	
パルプボディ	PCTFE/PTFE/PPS	1	
SOLENOID VALVE			
MTV-2-NM6 (1/4U)H-9			