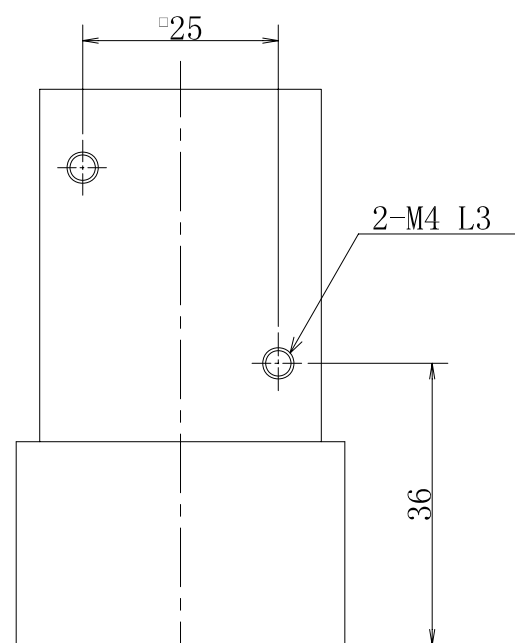
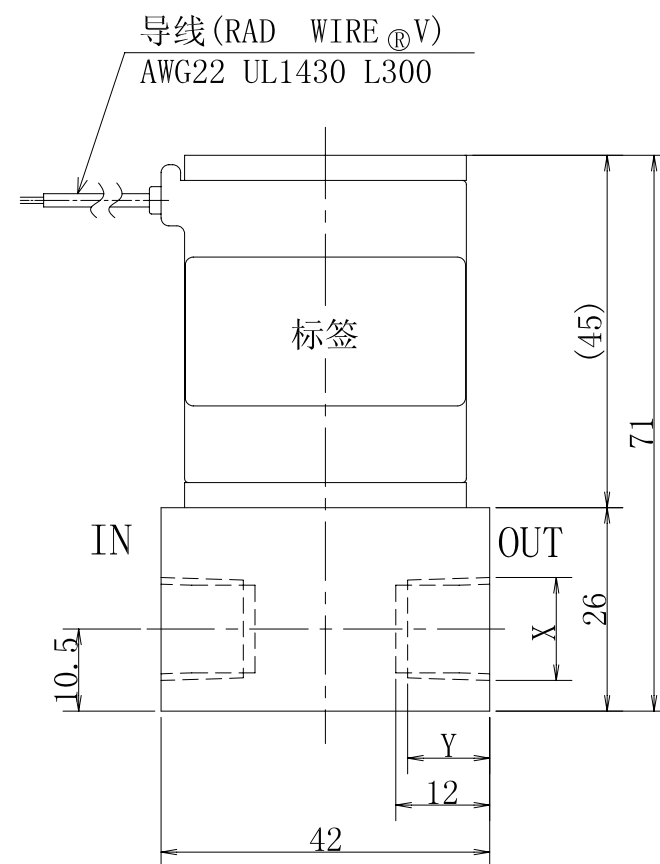
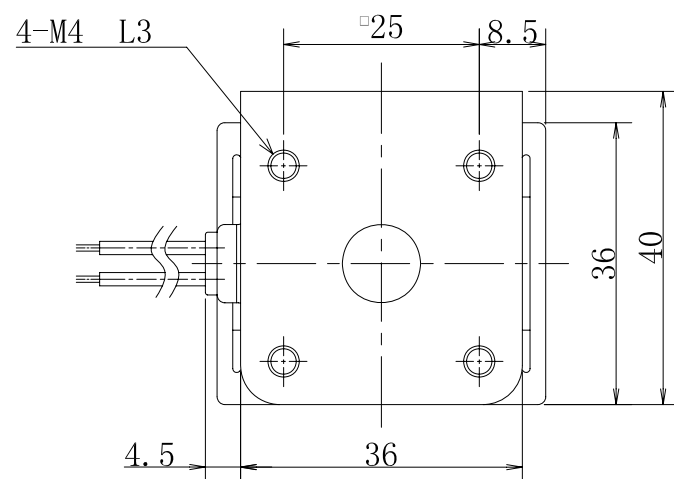


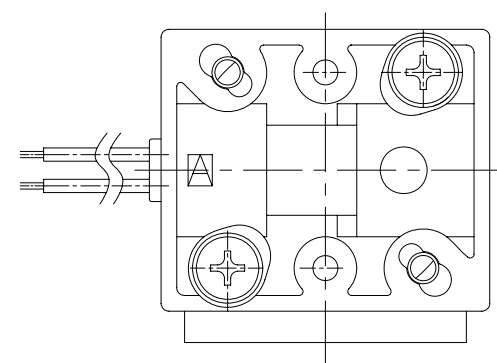
仅供参考

# 隔膜电磁阀

- 型 号 : PKV-2X-XXX
- 规 格
- 类 型 : 二通常闭(通电时开)
- 通 径 : 4mm、6mm
- 接 口 : Rc1/8、Rc1/4、1/8-27NPT、1/4-18NPT
- 流体压力 : IN -90 ~ 200kPa  
 {-675mmHg ~ 2.0bar}
- OUT 0 ~ 50kPa  
 {0 ~ 0.5bar}
- 流 体 : 适应明细栏接液部材料的各种流体
- 流体温度 : 0 ~ 60°C (DAIEL PERFLUOR 5 ~ 60°C)
- 环境温度 : 0 ~ 60°C (DAIEL PERFLUOR 5 ~ 60°C)
- 电源电压 : 12VDC、24VDC、90VDC、  
100VAC、220VAC (50/60Hz) 附整流器
- 功率消耗 : 6W
- 负载周期 : 连续
- 线圈温度上升 : 55°C (根据电阻法)
- 绝缘耐压 : 1500VAC 60s



后视图



X	Y
Rc1/8	8.5
Rc1/4	11.5
1/8-27NPT	8.5
1/4-18NPT	11.5

注 记

PKV-2X-XXX

阀体材料

R	PPS
K	PEEK

口径

B	Ø4
D	Ø6

接续方式

1/8	Rc1/8
1/4	Rc1/4
1/8N	1/8-27NPT
1/4N	1/4-18NPT

软型密封件材料

F	FPM
G	DAIEL PERFLUOR

接液部材料

△							
△			3	隔膜片	PTFE	1	
△			2	软型密封件	FPM/DAIEL PERFLUOR	1	
标记	年 月 日	记 事	1	阀体	PPS/PEEK	1	
修 正			序号	名 称	材 料	数 量	备 注
比例	批 准	审 核	制 图	隔膜电磁阀			图号
1/1				PKV-2X-XXX			03231-00-S
A3							