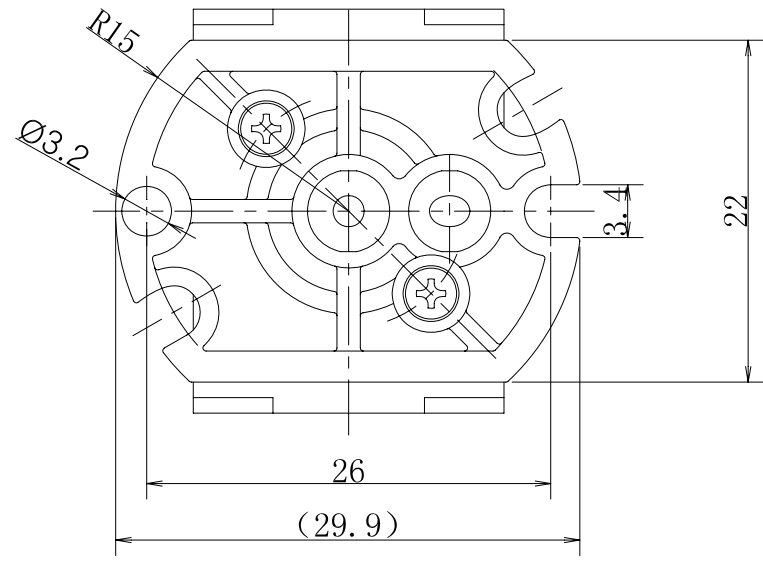
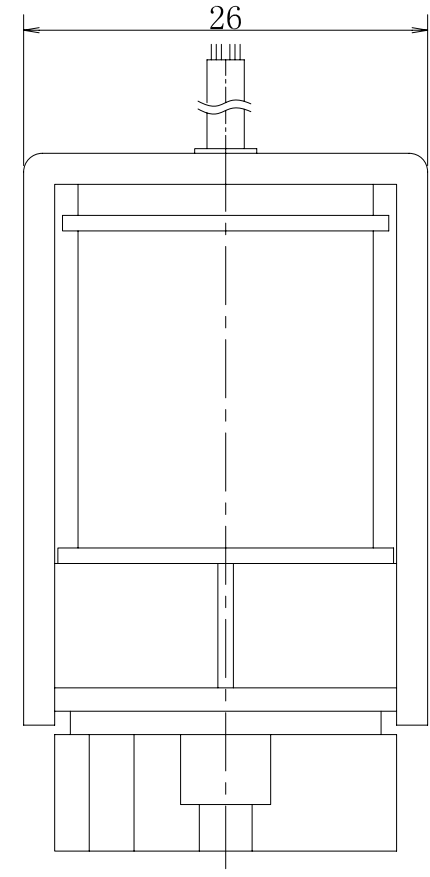
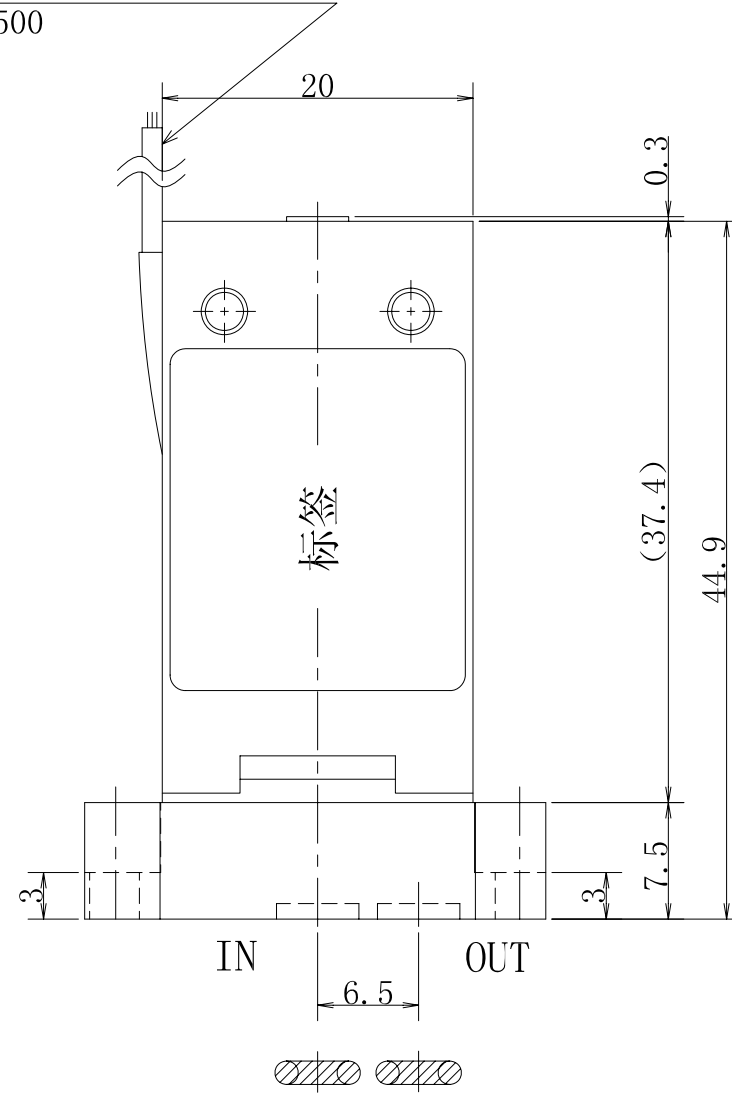


导线 (IRRAX COATED)
AWG26 L500



仅供参考

隔膜电磁阀

型号 : WLB-2R-MFF
 规格
 线圈类型 : 自锁型
 类型 : 两通常闭
 通径 : 2mm
 接口 : O-型圈 (内径 2.6 宽1.3)
 流体压力 : IN -90 ~ 200 kPa
 { -675mmHg ~ 2 bar }
 OUT 0 ~ 100 kPa
 { 0 ~ 1 bar }
 流体 : 适应明细栏接液部材料的各种流体
 流体温度 : 5 ~ 50°C
 环境温度 : 5 ~ 50°C
 电源电压 : 12VDC、24VDC
 功率消耗 : 8W
 反映时间 : 0.2S~1S
 负载周期 : 间歇 ED=10% 最大通电时间5分钟
 绝缘耐压 : 1000VAC 60s

导线的颜色, 动作对照表

+12VDC	电线的颜色	⊕ : 蓝 ⊖ : 红	⊕ : 红 ⊖ : 蓝
	动作的形式	开→关	关→开
+24VDC	电线的颜色	⊕ : 黑 ⊖ : 红	⊕ : 红 ⊖ : 黑
	动作的形式	开→关	关→开

接液部材料

△			4	隔膜片	PTFE	1	
△			3	软型密封件	FPM	1	
△			2	阀体	PPS	1	
标记	年 月 日	记 事	1	O形圈	FPM	2	I. D. 2.6×W1.3
修 正			序号	名 称	材 料	数 量	备 注
比例	批 准	审 核	制 图	隔膜电磁阀 WLB-2R-MFF			图号 08323-00-S
2/1							
A3							