

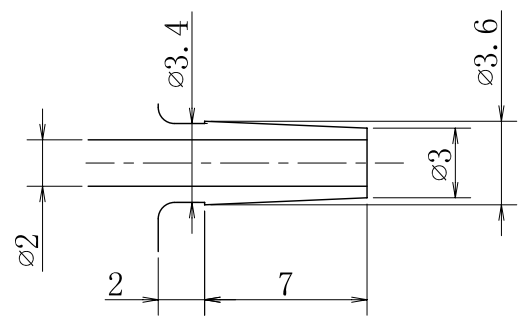
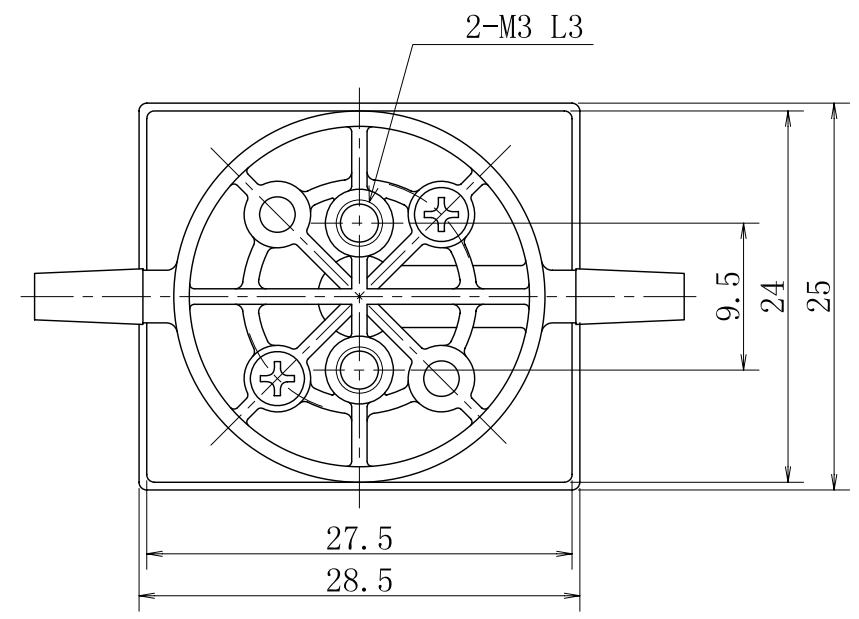
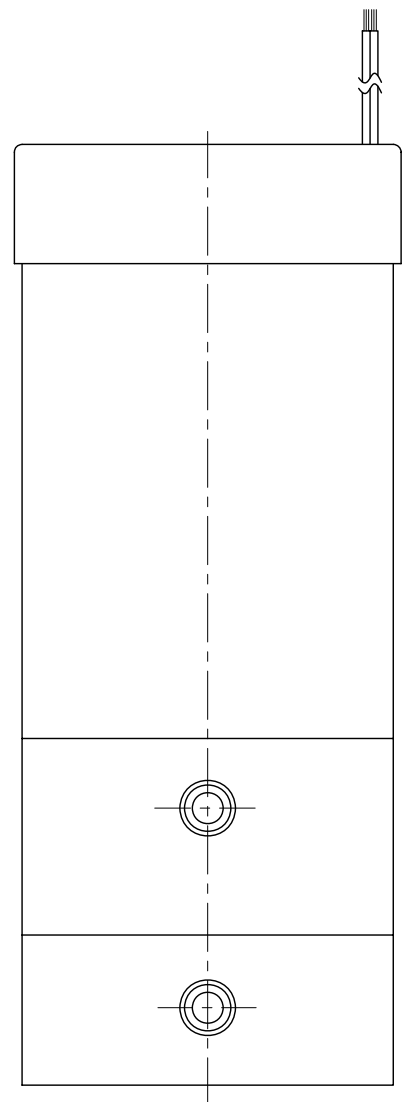
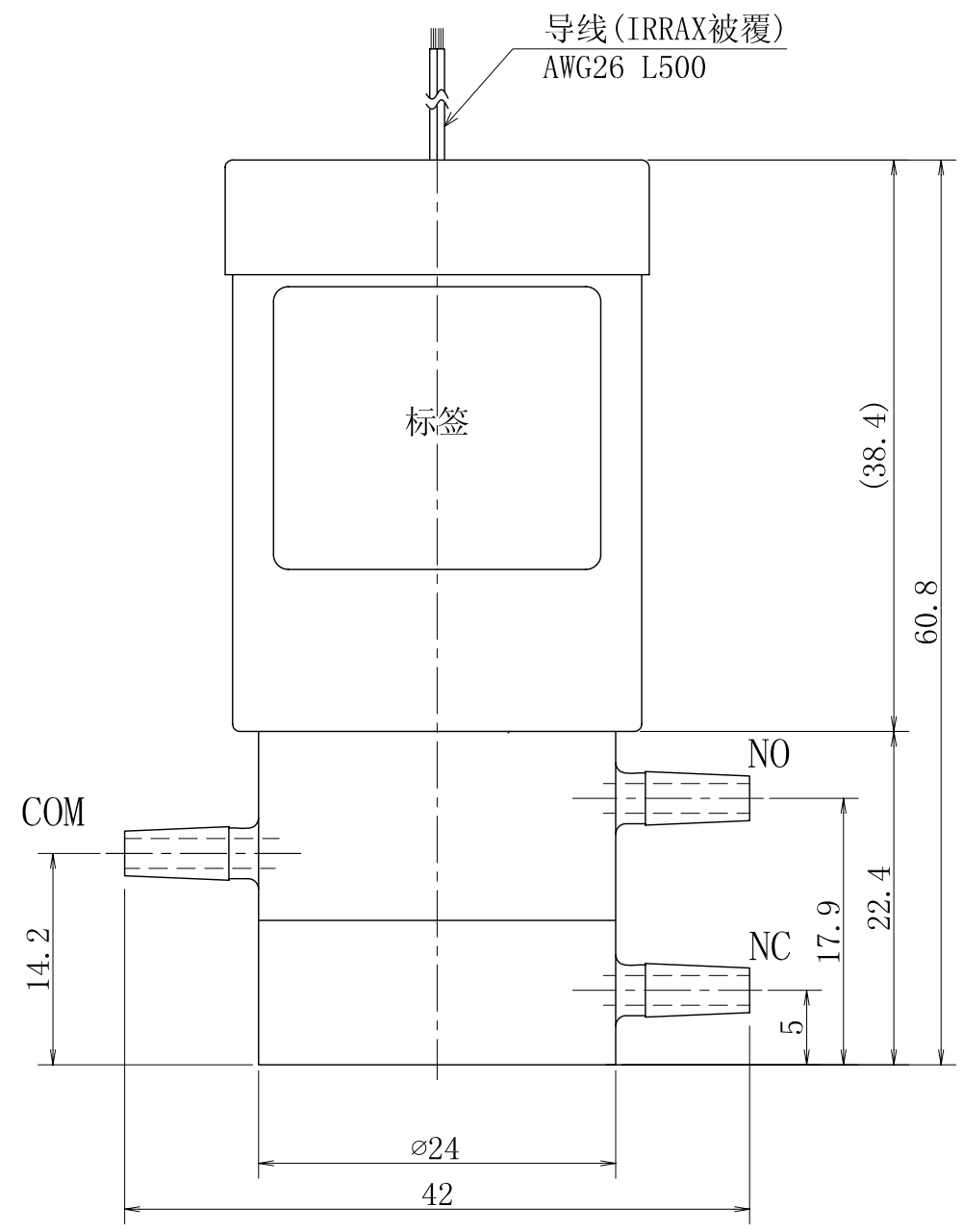
仅供参考

隔膜电磁阀

型号 : WTB-3R(K)-N3E
 规格 : 三通
 类型 : 三通
 通径 : 2mm
 接口 : 管接头
 流体压力 : COM -50 ~ 200kPa
 { -375mmHg ~ 2.0bar }
 NC、NO 0 ~ 50kPa
 { 0 ~ 0.5bar }

流体 : 适应明细栏接液部材料的各种流体
 流体温度 : 5 ~ 50°C
 环境温度 : 5 ~ 50°C
 电源电压 : 12VDC、24VDC
 功率消耗 : 3.4W
 负载周期 : 连续
 线圈温度 : 65°C (根据电阻法)
 上升 :
 绝缘耐压 : 1000VAC 60s
 型号列表

型号	阀体材料
WTB-3R-N3E	PPS
WTB-3K-N3E	PEEK



管接头详细图
比例: 3/1

接液部材料

序号	名称	材料	数量	备注
5	隔膜片	PTFE	1	
4	阀体A	PPS/PEEK	1	
3	密封圆盘	EPDM	1	
2	O形圈	EPDM	1	
1	阀体B	PPS/PEEK	1	

比例	批准	审核	制图
2/1			
A3			

标记	年月日	记事	序号	名称	材料	数量	备注
				隔膜电磁阀			
				WTB-3R(K)-N3E			

图号 07051-00-S