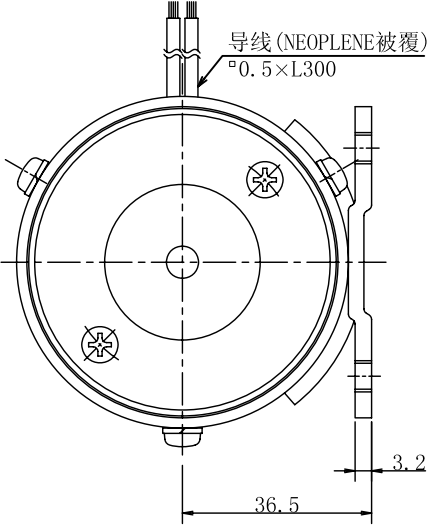
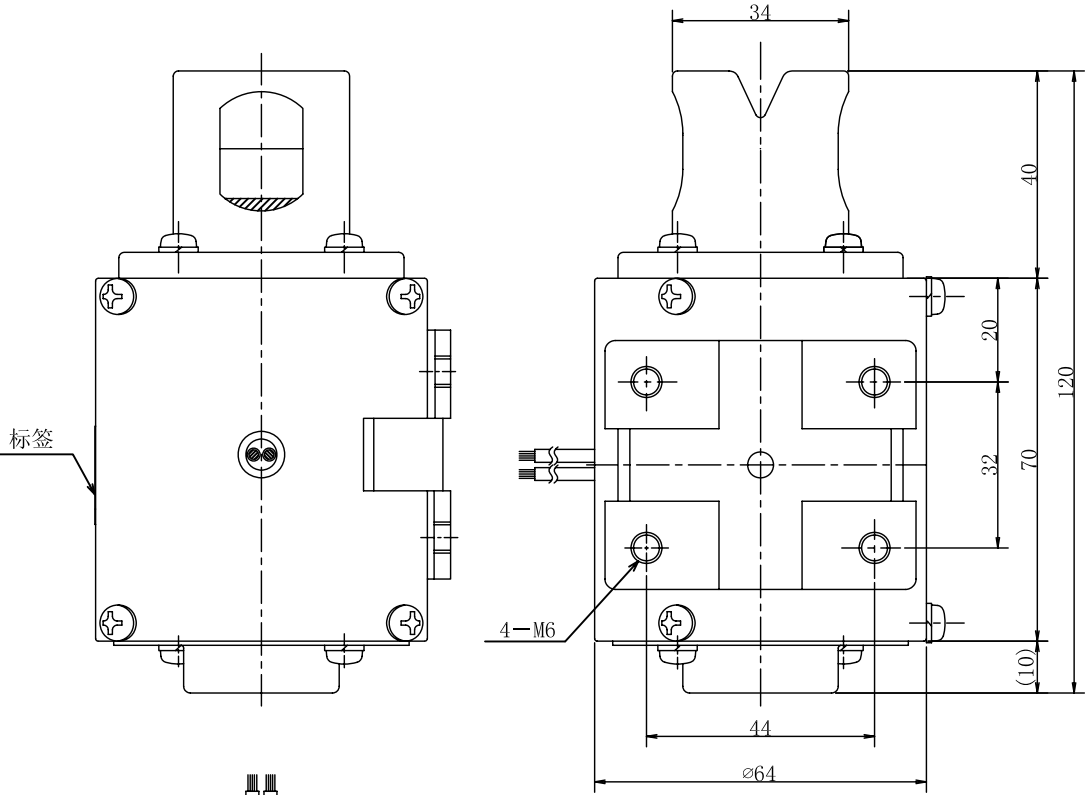


仅供参考

软管挤压型电磁阀

型 号 : EPK-1005-N0-9
 规 格 :
 类 型 : 常开(通电时闭)
 软管规格 : 内径 10mm 外径 13mm
 软管材料 : 硅橡胶
 流体压力 : 0 ~ 50kPa
 { 0 ~ 0.5bar }
 环境温度 : -10 ~ 40°C
 电源电压 : 12VDC、24VDC、100VAC(内藏整流器)
 功率消耗 : 15W
 负载周期 : 连续
 线圈温度 : 85°C(根据电阻法)
 绝缘耐压 : 1500VAC 60s



接液部材料

11	弹簧	SUS304WPB	1	
10	动作铁心止挡盘	SUS304	1	
9	环形铁心	SPCC	1	涂层
8	动作铁心	SS400	1	涂层
7	阀帽	SPCC	1	涂层
6	动作铁心导向	SUS304	1	
5	电磁铁组合		1	
4	固定铁心	SUM22	1	涂层
3	推杆	SUS304	1	
2	挤压橡皮垫	NRB	1	
1	管座	PPO	1	

△			
△			
△			
△			
标记	年 月 日	记 事	
	修 正	制 图	
比例	批 准	审 核	
1/1			
A3			

软管挤压型电磁阀 EPK-1005-N0-9	图号 07369-00-S
---------------------------	------------------