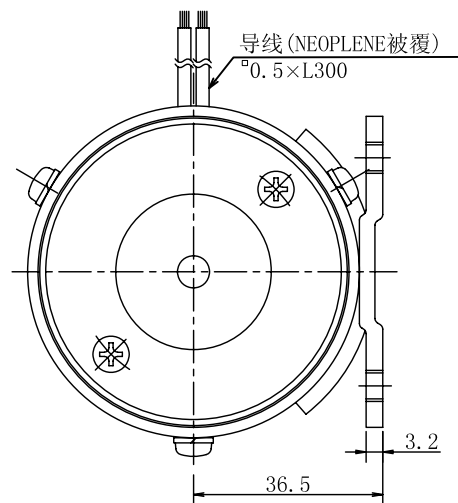
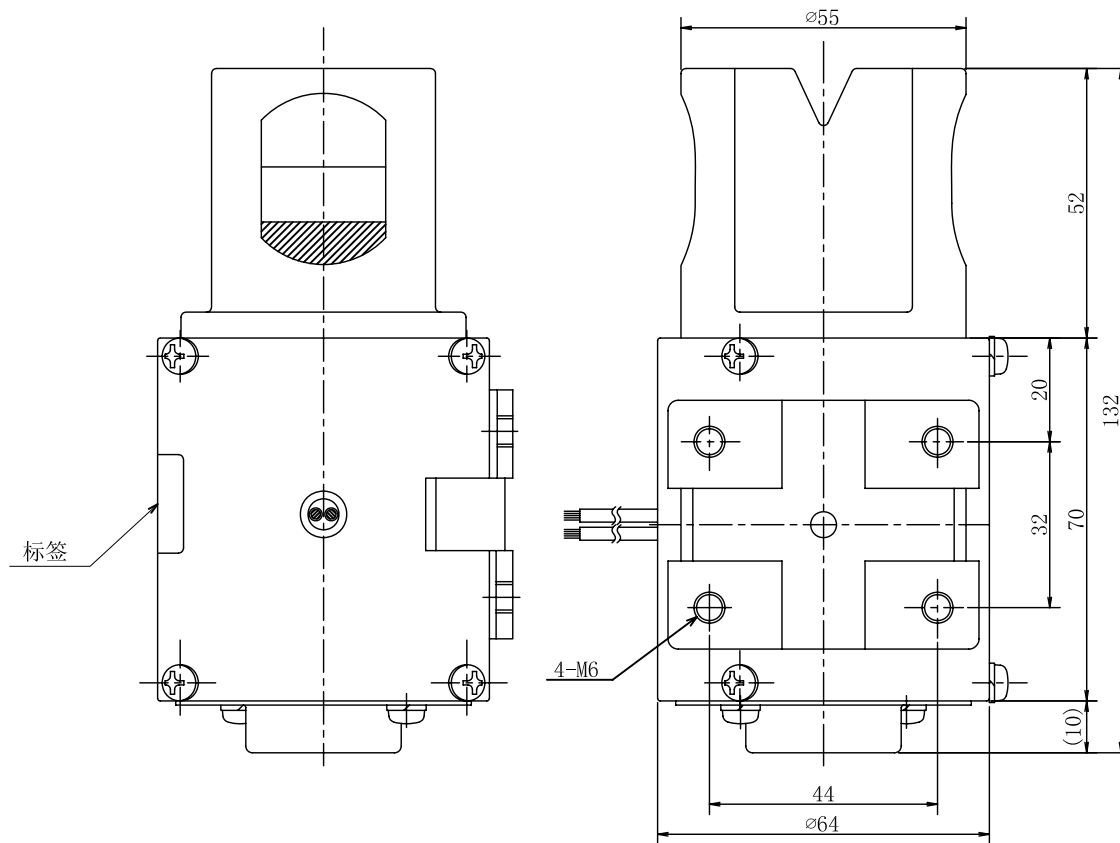


仅供参考

软管挤压型电磁阀

型号 : EPK-1502-N0-9
 规格 :
 类型 : 常开(通电时闭)
 软管规格 : 内径 15mm 外径 19mm
 软管材料 : 硅橡胶
 流体压力 : 0 ~ 20kPa
 { 0 ~ 0.2bar }
 环境温度 : -10 ~ 40°C
 电源电压 : 12VDC、24VDC、
 100VAC(内藏整流器)
 功率消耗 : 15W
 负载周期 : 连续
 线圈温度 : 85°C(根据电阻法)
 上升 :
 绝缘耐压 : 1500VAC 60s



接液部材料

| | | | | |
|----|---------|--------|---|----|
| 10 | 动作铁心止挡盘 | SUS304 | 1 | |
| 9 | 环形铁心 | SPCC | 1 | 涂层 |
| 8 | 动作铁心 | SS400 | 1 | 涂层 |
| 7 | 阀帽 | SPCC | 1 | 涂层 |
| 6 | 动作铁心导向 | SUS304 | 1 | |
| 5 | 电磁铁组合 | | 1 | |
| 4 | 固定铁心 | SUM22 | 1 | 涂层 |
| 3 | 推杆 | SUS304 | 1 | |
| 2 | 挤压橡皮垫 | NRB | 1 | |
| 1 | 管座 | PPO | 1 | |

| | | | |
|-----|-----|----|----|
| △ | | | |
| △ | | | |
| △ | | | |
| 标记 | 年月日 | 记事 | |
| 修正 | | | |
| 比例 | 批准 | 审核 | 制图 |
| 1/1 | | | |
| A3 | | | |

软管挤压型电磁阀
EPK-1502-N0-9

图号

07368-00-S