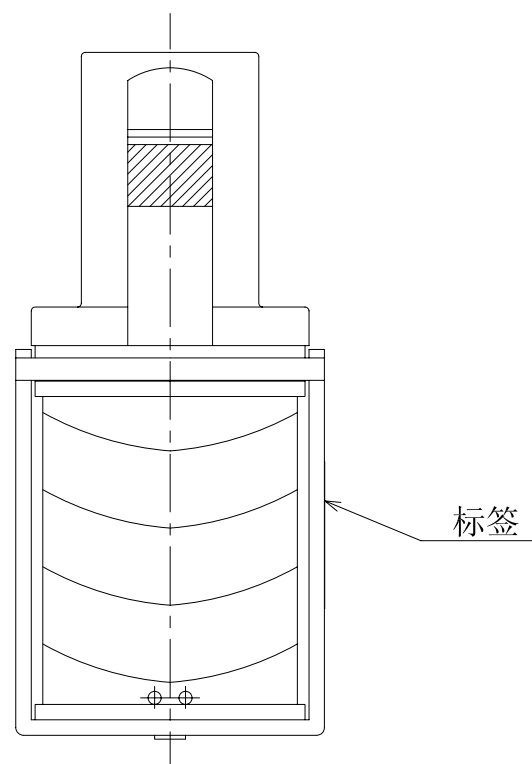
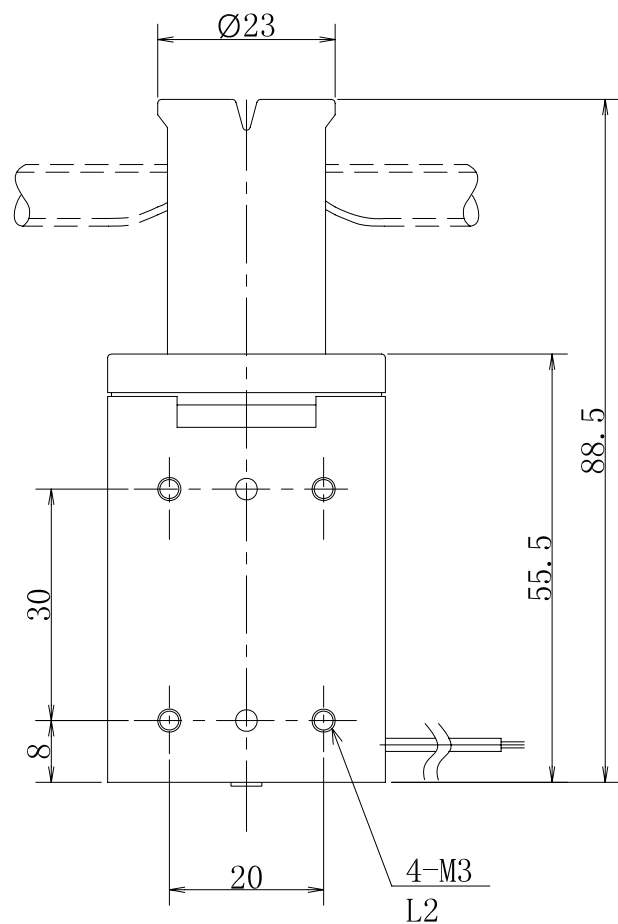
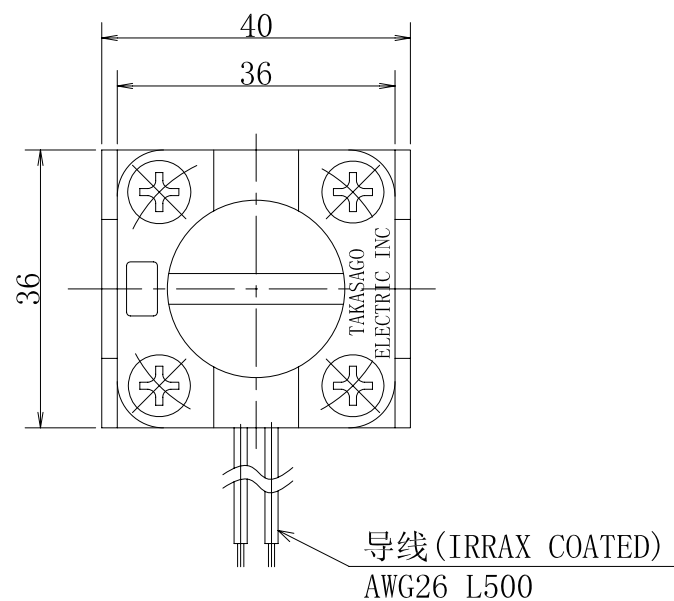


仅供参考



软管挤压型电磁阀

- 规格
- 型号 : PW-0802-NC
- 类型 : 常闭(通电时开)
- 软管规格 : 内径 6mm 外径 8mm
- 软管材料 : 硅橡胶
- 流体压力 : 0 ~ 20kPa
{ 0 ~ 0.2bar }
- 流体温度 : 5 ~ 50°C
- 环境温度 : 0 ~ 50°C
- 电源电压 : 12VDC、24VDC、90VDC
100VAC、220VAC (50/60Hz) 附整流器
- 功率消耗 : 7.5W
- 负载周期 : 连续
- 线圈温度上升 : 65°C (根据电阻法)
- 绝缘耐压 : 1000VAC 60s

△						
△			3	管座	PPO	1
△			2	挤压橡皮垫	SILICONE	1
标记	年月日	记事	1	电磁铁组合		1
修正			序号	名称	材料	数量
比例	批准	审核	制图	软管挤压型电磁阀 PW-0802-NC		图号 04161-00-S
1/1						
A3						