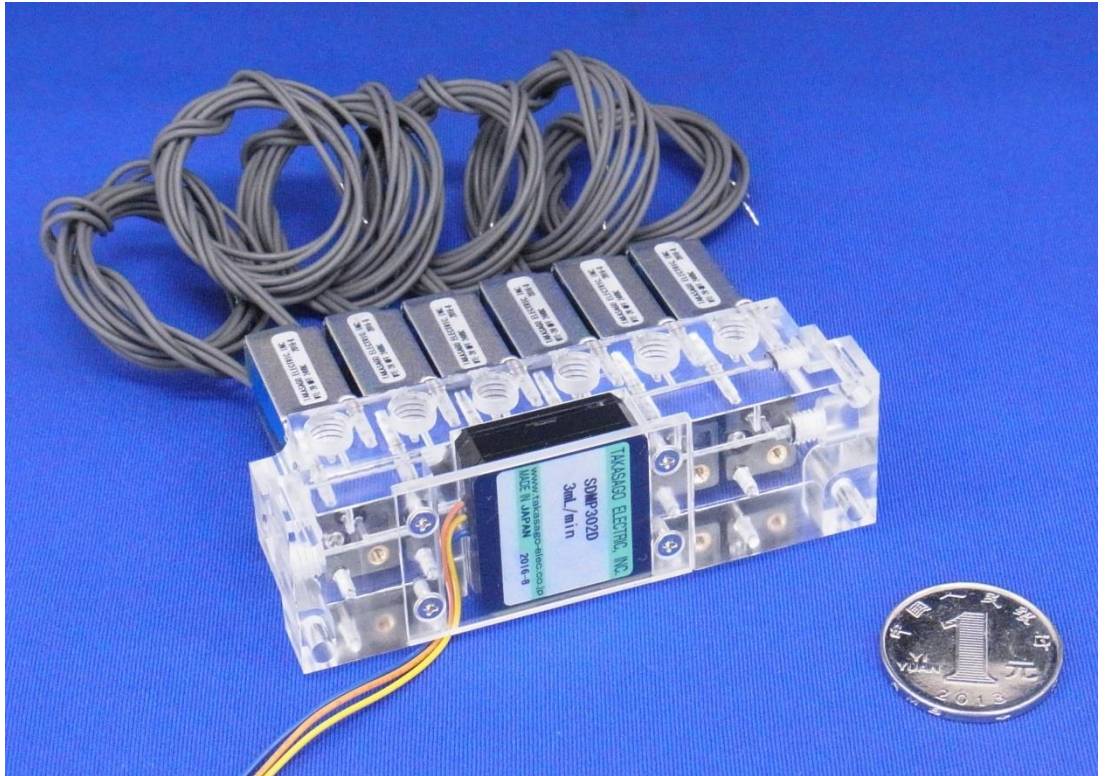
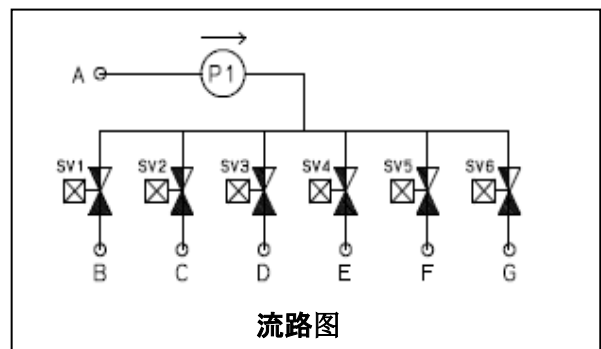


INTEGRATED PRODUCT

泵内置小型多连体



通过组合非常薄的泵和电磁阀，实现装置的小型化。可以自动将试剂分配到各个端口，任意设定流量，流路可定制化。



本产品是我司提供的可选择分注模块的一个实例。可根据贵司的要求做最合适的设计，敬请垂询！

※本产品为与 Sumigomu Takasago Integrate, Ltd. 的共同开发产品。

高砂电气(苏州)有限公司

地址：江苏省苏州工业园区星汉街5号新苏工业坊B栋6楼01-06单元

TEL: 0512-67610522 FAX: 0512-67610533

E-mail: info@takasago-elec.net URL: <http://www.takasago-elec.com.cn/>

高砂电气(苏州)有限公司 深圳分公司

地址：广东省深圳市南山区南海大道3003号阳光华艺大厦1栋4F 4G-17

TEL: 0755-86307735 E-mail: gaosha-shenzhen@takasago-elec.net