

仅供参考

## 软管挤压型电磁阀

型 号 : EPK-1502-NO

规 格

类 型 : 常开(通电时闭)

软管规格 : 内径 15mm 外径 19mm

软管材料 : 硅橡胶

流体压力 : 0 ~ 20kPa

{0 ~ 0.2bar}

电源电压 : 12、24、90、180VDC

100、110、200、220VAC(内藏整流器)

功率消耗 : 60W(12、24、90VDC, 100、110VAC)

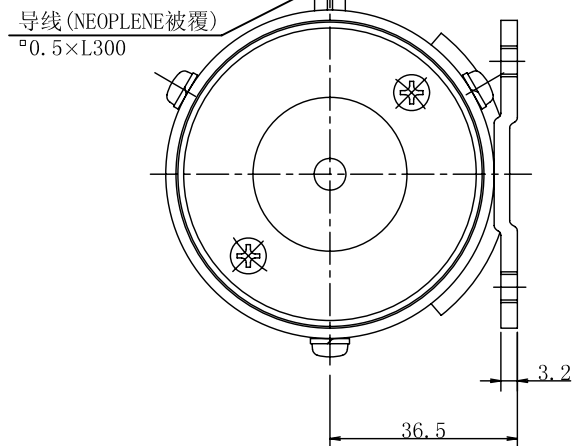
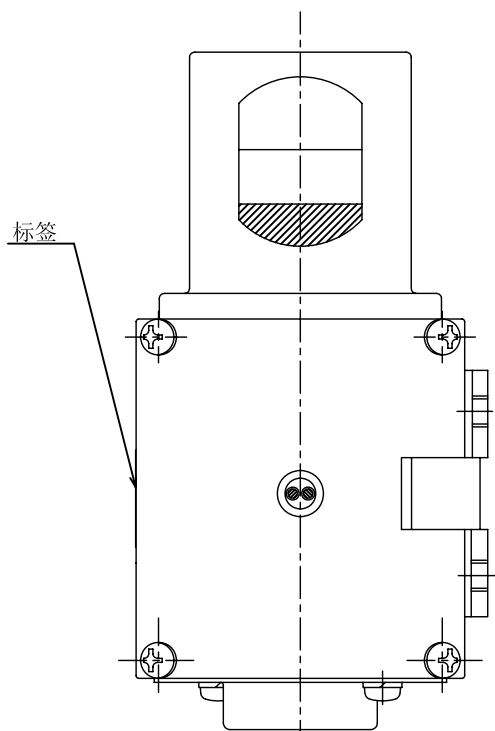
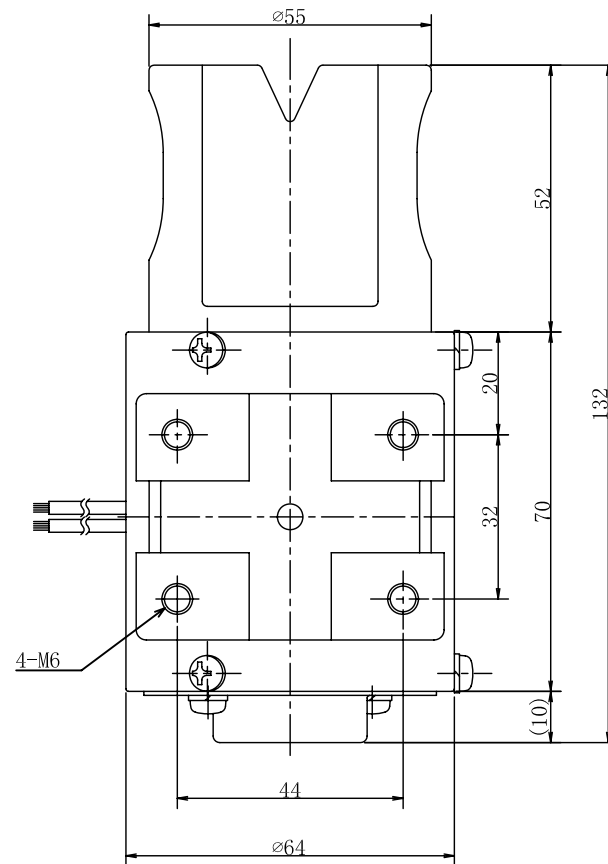
71W(180VDC, 200、220VAC)

负载周期 : 间歇 连续最大通电时间5分钟

(在额定的电压下) ED=10%

环境温度 : -10 ~ 40℃

绝缘耐压 : 1500VAC 60s



10	动作铁心止挡盘	SUS304	1	
9	环形铁心	SPCC	1	
8	动作铁心	SS400	1	
7	阀帽	SPCC	1	
6	动作铁心导向	SUS304	1	
5	电磁铁组合		1	
4	固定铁心	SUM22	1	
3	推杆	SUS304	1	
2	挤压橡皮垫	NRB	1	
1	管座	PPO	1	

标记	年 月 日	记 事	序 号	名 称	材 料	数 量	备 注
△							
△							
△							
比例	批准	审核	制图	软管挤压型电磁阀		图号	
1/1				EPK-1502-NO		975017-00-S	
A3							